



SCORE :

แนวข้อสอบสาธิตวัดพระศรีฯ ชุดที่ 1

ตอนที่ 2 วิชาคณิตศาสตร์ จำนวน 40 ข้อ

41. เศษส่วนในข้อใดเรียงจากมากไปน้อย

- 1. $\frac{5}{8}, \frac{3}{5}, \frac{4}{7}$
- 2. $\frac{3}{5}, \frac{4}{7}, \frac{5}{8}$
- 3. $\frac{4}{7}, \frac{3}{5}, \frac{5}{8}$
- 4. $\frac{5}{8}, \frac{4}{7}, \frac{3}{5}$

42. เสาคอนกรีตต้นหนึ่งปักลึกลงไปในดิน

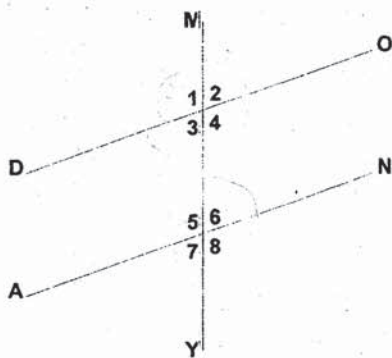
60 เซนติเมตร แล่อยู่ในน้ำ $1\frac{1}{2}$ เท่าของส่วนที่ปัก

ลงไปในดิน และโผล่พ้นน้ำขึ้นมา $\frac{2}{5}$ ของความสูงทั้งหมด เสาต้นนี้สูงเท่าใด

- 1. 90 เซนติเมตร
- 2. 150 เซนติเมตร
- 3. 250 เซนติเมตร
- 4. 300 เซนติเมตร

43. จากรูป \overline{DO} ขนานกับ \overline{AN} และมี \overline{MY} เป็นเส้นตัด

มี $\hat{1} = 110^\circ$ และ $\hat{6} = 70^\circ$ จงหาค่าความสัมพันธ์ของ $\hat{3}$ กับมุมอื่นๆ



- 1. $\hat{3} = \hat{1} = 70^\circ$
- 2. $\hat{3} = \hat{7} = 70^\circ$
- 3. $\hat{3} = \hat{4} = 70^\circ$
- 4. $\hat{3} = \hat{8} = 70^\circ$

44. ใจงามเดินทางจากกรุงเทพมหานครไปนครสวรรค์

โดยรถไฟเป็นระยะ $\frac{1}{3}$ ของระยะทางทั้งหมด เดินทาง

ต่อด้วยรถโดยสาร $\frac{3}{5}$ ของระยะทางทั้งหมด และเดิน

เท้าต่ออีก 24 กิโลเมตร อยากทราบว่าระยะทางจาก

กรุงเทพถึงนครสวรรค์เป็นเท่าใด

- 1. 420 กิโลเมตร
- 2. 392 กิโลเมตร
- 3. 384 กิโลเมตร
- 4. 360 กิโลเมตร

45. ฝากเงินกับธนาคารแห่งหนึ่ง a บาท อัตราดอกเบี้ย

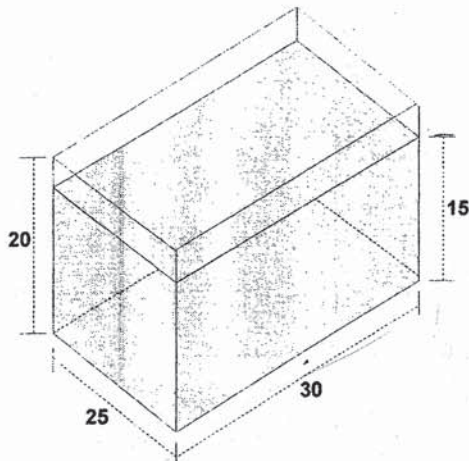
b % ต่อปี และต้องเสียภาษีดอกเบี้ย c % เมื่อครบปี

จะได้รับดอกเบี้ยเท่าใด

- 1. $\frac{ab}{100} \left(1 - \frac{c}{100}\right)$
- 2. $\frac{a(b-c)}{100}$
- 3. $\frac{ab}{100c}$
- 4. $\frac{ab}{100}$

46. จากรูป จะต้องเติมน้ำอีกกี่ลิตร จึงจะเต็มตู้ (หน่วย

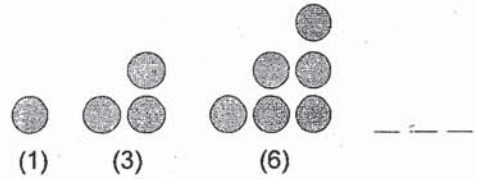
ความยาวเป็นเซนติเมตร)



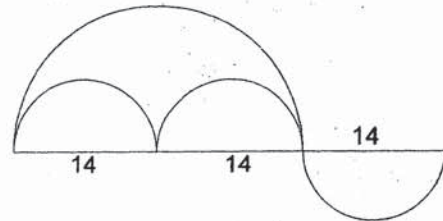
- 1. 3 ลิตร
- 2. 3.75 ลิตร
- 3. 30 ลิตร
- 4. 37.5 ลิตร

47. ตู้เย็นเครื่องหนึ่งคิดราคาไว้ 4,000 บาท แต่ลดราคาให้ 10 % และลูกค้าจะต้องเสียภาษีมูลค่าเพิ่มเองอีก 7 % จากราคาที่ซื้อ ลูกค้าจะต้องจ่ายเงินทั้งหมดเท่าใด
1. 3,262 บาท
 2. 3,348 บาท
 3. 3,674 บาท
 4. 3,852 บาท >
48. ชมพูมีเงินเหรียญ 1 บาท เหรียญ 5 บาท และเหรียญ 10 บาท รวมเป็นเงินเท่ากับ 100 บาทพอดี เมื่อนับจำนวนเหรียญดูปรากฏว่าเหรียญ 1 บาท มีจำนวนเท่ากับเหรียญ 5 บาท และจำนวนเหรียญ 10 บาท น้อยกว่าจำนวนเหรียญ 1 บาท อยู่ 6 เหรียญ อยากรทราบว่าเหรียญทั้งหมดกี่เหรียญ
1. 10 เหรียญ
 2. 16 เหรียญ
 3. 24 เหรียญ
 4. 30 เหรียญ
49. พ่อค้าซื้อโทรทัศน์มาราคา 3,000 บาท แล้วนำไปติดราคาขายไว้สูงกว่าต้นทุน 25 % แต่ถ้าซื้อเงินสดจะลดให้ 10 % จงหาว่าพ่อค้าจะต้องขายโทรทัศน์กี่บาท ในราคาเงินสด
1. 2,700 บาท
 2. 3,375 บาท
 3. 3,450 บาท
 4. 3,750 บาท

50. จากรูป จงสังเกตความสัมพันธ์ของจำนวน แล้วหาว่าจำนวนถัดไปอีก 5 จำนวน คือข้อใด



1. 15
 2. 21
 3. 28
 4. 36 ✓
51. จากรูปที่กำหนดให้ พื้นที่บริเวณที่แรเงาตรงกับข้อใด



1. 539
 2. 433
 3. 231
 4. 154
52. จำนวนนับที่มากที่สุดที่หาร 534 และ 1,154 แล้วเหลือเศษ 7 แต่หาร 160 แล้วเหลือเศษ 5 คือจำนวนใด
1. 17
 2. 27
 3. 31
 4. 37
53. ผลลัพธ์ของ $(358.8 \div 15.6) + (8.5 \times 0.5) - 9.5$ ตรงกับข้อใด
1. 23
 2. 17.75
 3. 13.75
 4. 4.25

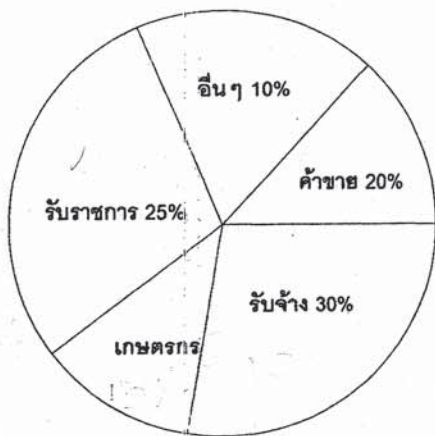
54. ค่าตอบของ $\frac{1\frac{1}{2} + 2\frac{2}{3} + 3\frac{3}{4}}{(2 + 1\frac{3}{7}) \times \frac{2}{3}}$ คือข้อใด

1. 8.482
2. 4.1516
3. 6.723
4. 9.432

55. คู่อันดับในข้อใดเป็นจุดยอดของรูปสามเหลี่ยมหน้าจั่ว

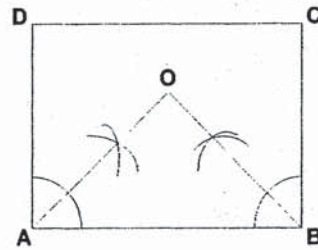
1. (2,0), (0,2), (4,0)
2. (2,0), (4,3), (5,0)
3. (2,0), (3,2), (5,0)
4. (2,0), (5,4), (8,0)

56. ในแผนภูมิวงกลมแสดงจำนวนประชากรที่ประกอบอาชีพต่าง ๆ ถ้ามีประชากรทั้งหมด 360 คน ประชากรที่ประกอบอาชีพเกษตรกรจะมีกี่คน



1. 54 คน
2. 45 คน
3. 30 คน
4. 15 คน

57.



จากรูป เส้นแบ่งครึ่งมุมของรูปสี่เหลี่ยมผืนผ้าพบกันที่จุด O แล้ว $\angle AOB$ มีขนาดเท่าใด

1. 45°
2. 60°
3. 90°
4. 120°

58. เมื่อเวลา 8 นาฬิกา ทหาร 5 คน ตั้งต้นยิงปืนพร้อมกัน โดยแต่ละคนยิงปืนใช้เวลาต่างกันดังนี้ คนที่หนึ่งจะยิงทุก 2 นาที คนที่สองจะยิงทุก 7 นาที คนที่สามจะยิงทุก 10 นาที คนที่สี่จะยิงทุก 12 นาที และคนที่ห้าจะยิงทุก 14 นาที จงหาว่าทหารทั้ง 5 คน จะยิงปืนพร้อมกันอีกเวลาใด

1. 8.14 นาฬิกา
2. 11.40 นาฬิกา
3. 13.44 นาฬิกา
4. 15.00 นาฬิกา

59. กำหนดรูปแบบของจำนวนเป็น

2	3	1	2	3	4	4	6
5	4	6	7	5	7	3	8
(21)		(20)		(30)		(?)	

จงหาว่า ? คือจำนวนใด

1. 20
2. 30
3. 31
4. 40

60. กำหนดให้ $a = x^2 + 1$ เมื่อ x เป็นคำตอบของสมการ $\frac{2(3x-1)}{5} + 4 = 12$ และ $b =$ จำนวนตัวประกอบ

ทั้งหมดของ 560 แล้ว $a + b$ มีค่าเท่าใด

1. 54
2. 69
3. 70
4. 85

61. เศรษฐีประกาศขายที่แปลงหนึ่ง โดยให้ค่านายหน้า 5% ของราคาที่ดินที่ขายได้ สมใจแนะนำลูกค้ามาซื้อที่ดินแปลงนั้น หลังจากที่ถูกหักภาษีแล้ว 15% สมใจได้รับค่านายหน้าเป็นเงินทั้งสิ้น 85,000 บาท อยากทราบว่าที่ดินที่เศรษฐีประกาศขายราคาแปลงละเท่าใด

1. 2×10^6
2. 25×10^5
3. 3×10^7
4. 35×10^7

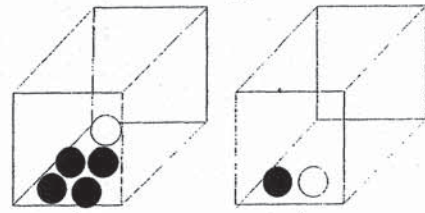
62. รูปหกเหลี่ยมรูปหนึ่งมีจุดยอดมุมอยู่ที่คู่อันดับ $(1,4), (3,2), (6,1), (9,4), (7,7)$ และ $(4,6)$ ตามลำดับ พื้นที่ของรูปหกเหลี่ยมนี้มีค่าตรงกับข้อใด

1. 22 ตารางหน่วย
2. 24.5 ตารางหน่วย
3. 26 ตารางหน่วย
4. 27.5 ตารางหน่วย

63. ซื้อไม้มา 500 แผ่น เป็นเงิน 25,500 บาท ถ้าไม้แต่ละแผ่นกว้าง 6 นิ้ว หนา 1 นิ้ว ยาว 12 ฟุต อยากทราบว่าไม้ราคาลูกบาทสักฟุตละเท่าไร

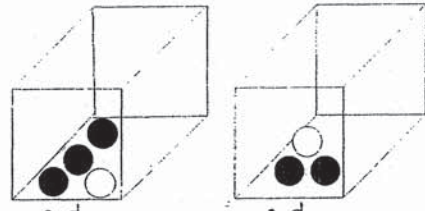
1. 51 บาท
2. 102 บาท
3. 255 บาท
4. 345 บาท

64. มีกล่องอยู่ 4 ใบ บรรจุลูกบอลสีดำและสีขาวไว้ดังรูป



ใบที่ 1

ใบที่ 2



ใบที่ 3

ใบที่ 4

ถ้าต้องการหยิบลูกบอล 1 ลูกให้ได้สีดำควรเลือกหยิบจากกล่องใบใดจึงจะมีโอกาสได้สีดำมากที่สุด

1. ใบที่ 1
2. ใบที่ 2
3. ใบที่ 3
4. ใบที่ 4

65. ห้องเรียนกว้าง 6 เมตร ยาว 8 เมตร มีพื้นที่ฝ้าด้านในที่ต้องการทาสี 4 ด้าน เป็นพื้นที่ 168 ตารางเมตร อยากทราบว่าห้องเรียนสูงเท่าใด

1. 4 เมตร
2. 4.5 เมตร
3. 5 เมตร
4. 6 เมตร

66. กำหนดให้ $A = \frac{3\frac{8}{9} \times \frac{3}{7}}{3\frac{1}{7} \div \frac{11}{14}}$ จงหาว่า $2A + 1$ มีค่า

เท่าใด

1. $\frac{5}{12}$
2. $\frac{11}{6}$
3. $\frac{11}{12}$
4. $\frac{9}{6}$

โรงเรียนมัธยมสาธิตวัดพระศรีมหาธาตุ มหาวิทยาลัยราชภัฏพระนคร

ข้อสอบคัดเลือกนักเรียนชั้นม.1 ปีการศึกษา 2554

67. ร้านเฟอร์นิเจอร์ตั้งราคาขายตู้ไว้ 26,000 บาท แต่ขายจริงให้ลูกค้าเป็นเงิน 18,200 บาท อยากทราบว่าร้านลดราคาให้ลูกค้ากี่เปอร์เซ็นต์

- 1. 10 %
- 2. 20 %
- 3. 30 %
- 4. 40 %

68. กำหนดให้ $a \oplus b = \begin{cases} a+b, a < b \\ a \times b, a > b \end{cases}$ จงหาว่า

$\frac{(2 \oplus 3) + (4 \oplus 5)}{(6 \oplus 4) - (4 \oplus 3)}$ มีค่าเท่าใด

- 1. $\frac{11}{9}$
- 2. $\frac{9}{7}$
- 3. $\frac{7}{5}$
- 4. $\frac{7}{6}$

69. รูปแบบของการเรียงตัวอักษรเป็นดังนี้

AABBBCDDEEFFFAABBBCDDEEFFFAA...

เป็นเช่นนี้เรื่อยไป อยากทราบว่าตัวที่ 2554 คือตัวอักษรใด

- 1. C
- 2. D
- 3. E
- 4. F

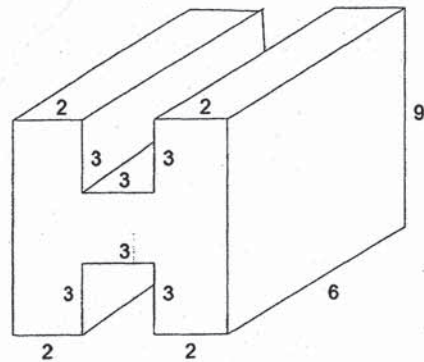
70. กำหนดให้ $a = \frac{0.000024 \times 12,000 \times 0.0036}{0.000006 \times 6,000 \times 0.0004}$

และ $b = 2x + 1$ เมื่อ x เป็นคำตอบของสมการ

$2x + 3 = \frac{3x + 15}{2}$ แล้วค่าของ a + b จะตรงกับข้อใด

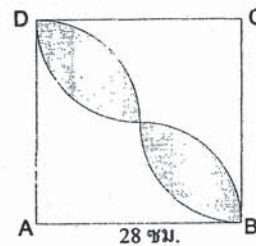
- 1. 75
- 2. 91
- 3. 103
- 4. 211

71. ปริมาตรของรูปทรงที่กำหนดให้ตรงกับข้อใด



- 1. 230 ลูกบาศก์หน่วย
- 2. 245 ลูกบาศก์หน่วย
- 3. 270 ลูกบาศก์หน่วย
- 4. 290 ลูกบาศก์หน่วย

72. จากรูปกำหนดให้ ABCD เป็นรูปสี่เหลี่ยมจัตุรัสแล้วพื้นที่แรเงาตรงกับข้อใด



- 1. 764
- 2. 468
- 3. 296
- 4. 234

73. 4 เท่าของอายุโด่งในอีก 4 ปีข้างหน้า ลบด้วย 4 เท่าของอายุโด่งเมื่อ 4 ปีที่แล้ว จะเท่ากับอายุปัจจุบันของโด่งพอดี อยากทราบว่าอีก 10 ปีข้างหน้า โด่งจะมีอายุเท่าใด

- 1. 22
- 2. 32
- 3. 42
- 4. 55

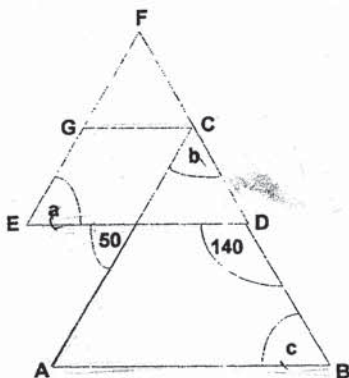
74. ชายหนึ่งซื้อพจนานุกรมโดยให้ส่วนลดลูกค้าไป 108 บาท คิดเป็นส่วนลดร้อยละ 20 อยากทราบว่าชายพจนานุกรมไปเป็นเงินกี่บาท

- 1. 432 บาท
- 2. 540 บาท
- 3. 670 บาท
- 4. 720 บาท

75. สี่เหลี่ยมจัตุรัสที่มีความยาวรอบรูป 60 นิ้ว เมื่อเพิ่มความยาวรอบรูปอีก 8 นิ้ว จะมีพื้นที่เพิ่มขึ้นอีกเท่าใด

- 1. 24 ตารางนิ้ว
- 2. 64 ตารางนิ้ว
- 3. 98 ตารางนิ้ว
- 4. 136 ตารางนิ้ว

76. จากรูป



กำหนดให้ $\overline{AB} \parallel \overline{ED} \parallel \overline{CG}$ และ $\overline{AC} \parallel \overline{EF}$ จงหาว่า $a + b + c$ มีค่าตรงกับข้อใด

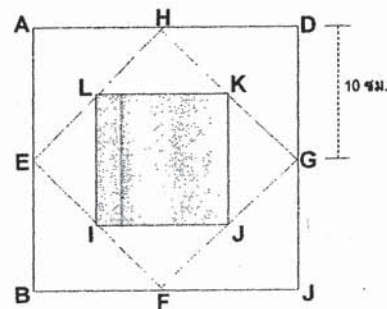
- 1. 45°
- 2. 90°
- 3. 180°
- 4. 360°

77. กำหนดให้ $A = 14 \div 2 - 3^2 \div 3 + 2^2 \times 3 - 4^2 \div 8$

และ B = จำนวนนับที่มากที่สุดที่นำไปหาร 27, 41 และ 55 แล้วเหลือเศษ 3, 5 และ 7 ตามลำดับ จงหาว่า A+B มีค่าตรงกับข้อใด

- 1. 8
- 2. 12
- 3. 22
- 4. 26

78. จากรูป กำหนดให้ ABCD เป็นรูปสี่เหลี่ยมจัตุรัส จุด E,F,G,H เป็นจุดกึ่งกลางด้านของสี่เหลี่ยม ABCD ตามลำดับ จุด I,J,K,L เป็นจุดกึ่งกลางด้านของสี่เหลี่ยม E,F,G,H ตามลำดับ จงหาพื้นที่ของบริเวณที่แรเงา



- 1. 100
- 2. 50
- 3. 25
- 4. 12.5

79. กำหนดให้ $A = \frac{(9 \times 10^8) - (5 \times 10^7) + (7 \times 10^7)}{(38 \times 10^5) - (11 \times 10^5) - (4 \times 10^5)}$

แล้ว $2A + 10$ มีค่าเท่าใด

- 1. 410
- 2. 810
- 3. 1,620
- 4. 2,400

โรงเรียนมัธยมสาธิตวัดพระศรีมหาธาตุ มหาวิทยาลัยราชภัฏพระนคร

ข้อสอบคัดเลือกนักเรียนชั้นม.1 ปีการศึกษา 2554

80. ร้านขายเสื้อผ้าดีดแห่งหนึ่ง พบว่าอัตราส่วนของเสื้อผ้าที่ขายเป็นดังนี้

สีแดง : สีเขียว : สีฟ้า : สีขาว = 5 : 3 : 4 : 6

และยังพบว่าเสื้อผ้าสีเขียวและสีฟ้าขายได้รวมกัน

189 ตัว ถ้าร้านขายเสื้อผ้าสีแดงราคาตัวละ 75 บาท

และเสื้อผ้าสีเขียวราคาตัวละ 65 บาท จงหาว่าเสื้อผ้า

สีแดงขายได้เงินมากกว่าเสื้อผ้าสีเขียวกี่บาท

1. 4,860 บาท
2. 4,880 บาท
3. 4,920 บาท
4. 5,040 บาท